

brevetti



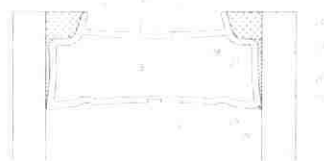
Brevetti d'Europa invenzioni alla ribalta

A cura della redazione (Traduzioni di Studio Trevesani)

Rubrica realizzata in collaborazione con lo studio Marietti, Gislon e Trupiano, Milano, a cui possono rivolgersi i lettori che desiderano copia integrale dei brevetti. tel. 02 86464387(r.a.), fax 02 86463303, e-mail breu@rol.it

1 - Distanziatore per vetrocamera multistrato

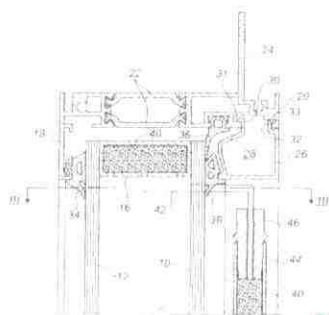
WO 20/04038155
06/05/04
Erbislot Aluminium



1

2 - Finestra eco-energetica con vetrocamera a cartuccia essiccante sostituibile

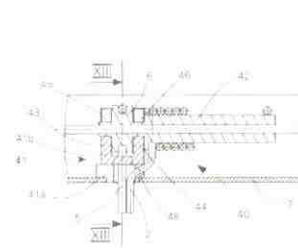
WO 20/04044363
27/05/04
Visionwall



2

3 - Dispositivo di manovra di tenda avvolgibile sospesa

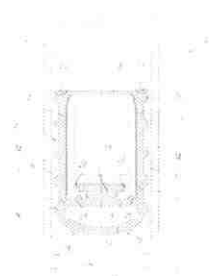
WO 20/04048739
10/06/04
Society



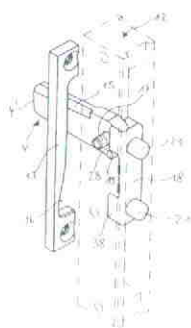
3

4 - Dispositivo antispiffero rimovibile

WO 20/04053274
24/06/04
C.C.E.



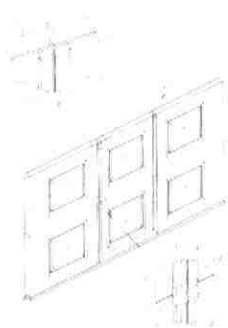
4



5

6 - Porta pedonale di accesso per portone di garage a sezioni quadrate

EP 1 375 798 A1
02/01/04
Bremet Brevetti-Matucro



6

7 - Dispositivo con elementi orientabili di bloccaggio per lamelle

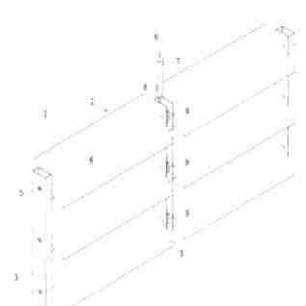
EP 1 375 811 A2
02/01/04
Schüco



7

8 - Azionamento motorizzato per lamelle

EP 1 375 812 A2
02/01/04
elero Antriebstechnik



8